

# **körting**

**РУКОВОДСТВО  
ПОЛЬЗОВАТЕЛЯ**

**ГАЗОВЫЙ ДУХОВОЙ ШКАФ**

**OGG 771 CFX/CFN/CFW**

---

## **ПОЗДРАВЛЯЕМ ВАС С ПРИОБРЕТЕНИЕМ ПРОДУКЦИИ KÖRTING!**

Перед использованием новой техники внимательно изучите Руководство Пользователя. Соблюдение правил безопасности, эксплуатации и профилактики обеспечит длительный срок использования прибора, а также позволит сэкономить Ваше время и деньги.

Пожалуйста, сохраните данное Руководство Пользователя и используйте его в течение всего срока службы.

Нам очень важно Ваше мнение о нашем продукте.

Мы будем признательны, если Вы пришлете свои наблюдения по работе, качеству исполнения и удобству пользования купленного Вами товара на адрес: [info@korting.ru](mailto:info@korting.ru)

**ВНИМАНИЕ! ДАННЫЙ ПРИБОР ПРЕДНАЗНАЧЕН ТОЛЬКО ДЛЯ ПРИГОТОВЛЕНИЯ ПИЩИ В ДОМАШНИХ УСЛОВИЯХ И НЕ ПРЕДНАЗНАЧЕН ДЛЯ ИСПОЛЬЗОВАНИЯ В ИНЫХ, В ТОМ ЧИСЛЕ КОММЕРЧЕСКИХ ЦЕЛЯХ И ОБЩЕСТВЕННЫХ МЕСТАХ. ГАРАНТИЯ СОХРАНЯЕТСЯ ТОЛЬКО ПРИ СЛЕДОВАНИИ ЭТИМ УСЛОВИЯМ.**

**ВНИМАТЕЛЬНО ОЗНАКОМЬТЕСЬ С ДАННЫМ РУКОВОДСТВОМ ПО ЭКСПЛУАТАЦИИ ПРЕЖДЕ ЧЕМ ПРИСТУПИТЬ К ИСПОЛЬЗОВАНИЮ ДАННОГО ПРИБОРА. В ДАННОМ РУКОВОДСТВЕ НАХОДИТСЯ ВАЖНАЯ ИНФОРМАЦИЯ О ТЕХНИКЕ БЕЗОПАСНОСТИ ВО ВРЕМЯ УСТАНОВКИ, ЭКСПЛУАТАЦИИ, РЕМОНТА, УХОДА, А ТАКЖЕ ПЕРЕМЕЩЕНИЯ ДАННОГО ПРИБОРА.**

### **ИНФОРМАЦИЯ О ПРИБОРЕ**

**ВНИМАНИЕ! НА КОРПУСЕ ДУХОВОГО ШКАФА ИМЕЕТСЯ ТАБЛИЧКА С ИНФОРМАЦИЕЙ, КОТОРАЯ МОЖЕТ ПОНАДОБИТЬСЯ ПРИ ОБРАЩЕНИИ В АВТОРИЗОВАННЫЙ СЕРВИСНЫЙ ЦЕНТР. НЕ ОТРЫВАЙТЕ ЕЕ!**

Сервисная линия KÖRTING может уточнить у вас следующую информацию:

- Название модели
- Серийный номер прибора
- Артикульный номер прибора

---

# ОБЩИЕ РЕКОМЕНДАЦИИ ПО ИСПОЛЬЗОВАНИЮ

Данный прибор соответствует следующим Европейским нормам:

2009/142/ЕС: Газовая аппаратура, положения безопасности.

90/396: Газовая аппаратура

2006/95/СЕ: "Низковольтное оборудование"

- Данное руководство по эксплуатации является неотъемлемой частью данного прибора. Храните его в легко доступном месте в течение всего срока службы духового шкафа.
- Упаковочные материалы (полиэтиленовая пленка, полистирол и т.д.) могут представлять собой опасность для детей. Храните упаковку в недоступном для детей месте.
- Данный прибор не предназначен для использования людьми (включая детей) с ограниченными физическими, сенсорными, либо умственными способностями, либо людьми с недостаточным опытом либо знаниями по использованию данного прибора; за исключением тех случаев, когда за ними наблюдает лицо, ответственное за их безопасность.
- Внимательно следите за детьми, и не разрешайте им играть с прибором.
- Данный прибор должен использоваться только для приготовления еды. Любое другое его использование может представлять опасность.
- Не используйте данный прибор для обогрева помещения. Это опасно.
- Во время работы прибора его доступные части могут сильно нагреваться. Не дотрагивайтесь до двери и внутренних частей духовки до тех пор, пока температура прибора не снизится до безопасного уровня. Не подпускайте детей к духовому шкафу.
- Прежде чем закрыть дверь духовки, убедитесь в том, что в ней нет посторонних предметов, либо домашних животных.
- Не храните в духовке воспламеняющиеся, либо термочувствительные вещества, как например, моющие средства, спреи, вакуумные упаковки, продукты питания в жестяных банках и т.д.. Это может стать причиной пожара, либо взрыва.
- Горячее масло, либо жир, легко возгораются. Избегайте разогрева растительного масла в духовке, это опасно.
- Не тушите воспламененный жир водой (это может стать причиной взрыва). Потушите пламя при помощи влажной одежды.
- Хромированная решетка, противни и посуда, используемая для приготовления, могут сильно нагреваться.
- Используйте кухонные перчатки, либо сухие прихватки (не используйте влажные прихватки).
- Во время эксплуатации, а также чистки духовки, будьте осторожны. Избегайте, чтобы пальцы попадали в дверь, либо в петли двери. Вы можете пораниться, либо прищемить пальцы. Будьте особенно внимательны в присутствии детей.
- Оставляйте дверцу открытой только в опорном положении.
- Если дверца духовки открыта, существует риск того, что вы можете на нее натолкнуться, либо прищемить пальцы.
- Не садитесь и не опирайтесь на дверцу духовки, и не используйте ее в качестве рабочей поверхности.
- Используйте соответствующие защитные средства (перчатки и т.д.) во время ухода, перемещения, установки и чистки прибора.
- Не тяните за электрощнур для того, чтобы отсоединить его от розетки.
- Не дотрагивайтесь до прибора, если ваши руки, либо ноги, влажные либо мокрые.

- В целях безопасности, для поднятия и перемещения приборов, вес которых превышает 25 кг., необходимо использовать соответствующее оборудование, либо производить данные действия вдвоем.
- Любые работы с прибором должны производиться предварительно отключив его от сети электропитания.
- Не используйте водные, либо паровые очистители под давлением для чистки данного прибора.
- Запрещается модифицировать, вскрывать, либо пытаться самостоятельно отремонтировать данный прибор, в особенности, при помощи инструментов (отвертки, либо иное), как внутри, так и снаружи прибора.
- Ремонт прибора, в особенности, ремонт электрических частей, должен осуществляться только квалифицированным персоналом. Несоответствующий ремонт может привести к серьезным последствиям, может повлечь за собой повреждение прибора и инструментов, а также его неверное функционирование.
- Для ремонта в сервисных центрах должны использоваться только оригинальные запасные части.
- Сразу же после обнаружения проблемы в функционировании духовки, ее необходимо отключить от сети электропитания.
- Убедитесь в том, что кабель питания не поврежден. В случае его повреждения, в целях избежания опасных ситуаций, его замену должен произвести квалифицированный персонал сервисной службы.
- Приборы, отремонтированные в сервисном центре, должны проходить стандартное тестирование, в особенности, проверку непрерывности цепи заземления.

## РЕКОМЕНДАЦИИ ПО УТИЛИЗАЦИИ

### Упаковка

Элементы упаковки (картон, полистирол, полиэтиленовый пакет) должны быть утилизированы в соответствии с местными правилами по охране окружающей среды. Обратитесь в специальный центр по сбору данного типа отходов.

### Духовка

Отключите духовку от сети электропитания, либо если духовка установлен на в фиксированном положении, свяжитесь с квалифицированным техником для процедуры отключения духовки. Прежде чем передать прибор на утилизацию, приведите его в негодность, перерезав электропровод.



**Данный прибор помечен символом соответствия Европейскому регламенту 2002/96/ЕС, регламенту WEEE**, предусматривающему правила утилизации электрического и электронного оборудования. Проведя правильную утилизацию данного прибора, Вы внесете вклад в защиту окружающей среды, и охрану здоровья. Символ имеющийся на данном приборе, либо на его документации, указывает на то, что данный прибор не является бытовым отходом. Данный прибор необходимо сдать в соответствующий центр по сбору и утилизации электрических и электронных приборов. Утилизируйте данный прибор в соответствии с действующими нормами по утилизации бытовых отходов. Для более подробной информации по утилизации данного прибора, обратитесь в соответствующий орган в Вашем городе, либо в пункт продажи, где Вы приобрели данный прибор.

**Производитель не несет ответственности за ущерб, причиненный людям, либо имуществу, по причине неверной установки, эксплуатации, либо неверного ухода за прибором.**

**Производитель не несет ответственности в случае несоблюдения норм по технике безопасности.**

**Производитель оставляет за собой право на внесение любых изменений в свою продукцию без предварительного уведомления, если данные изменения являются необходимыми, либо целесообразными.**

---

## УСТАНОВКА ДУХОВОГО ШКАФА

- Распакуйте прибор, и проверьте, не поврежден ли сам прибор, и его кабель электропитания.
- В противном случае, не используйте данный прибор, и свяжитесь с пунктом продажи, в котором Вы его приобрели.
- Не поднимайте и не тяните печь за ручку дверцы, не применяйте силу и не подвергайте открытую дверцу воздействию грузов.
- Упаковка (например, пластиковые пакеты, полистирол) могут быть опасными для детей (опасность удушья). Храните упаковочные материалы в недоступном для детей месте.

**ВНИМАНИЕ! ПРИБОР ДОЛЖЕН БЫТЬ УСТАНОВЛЕН И КОРРЕКТНО ПОДКЛЮЧЕН К СЕТИ ЭЛЕКТРОПИТАНИЯ, С СОБЛЮДЕНИЕМ ИНСТРУКЦИЙ ПРОИЗВОДИТЕЛЯ, ТОЛЬКО КВАЛИФИЦИРОВАННЫМ ПЕРСОНАЛОМ.**

**ПРЕЖДЕ ЧЕМ ПРИСТУПАТЬ К ВЫПОЛНЕНИЮ КАКИХ-ЛИБО РАБОТ, ВСЕГДА ПРОВЕРЯЙТЕ, ЧТОБЫ ПРИБОР БЫЛ ОТКЛЮЧЕН ОТ СЕТИ ЭЛЕКТРОПИТАНИЯ.**

**ДЛЯ ТОГО, ЧТОБЫ ГАРАНТИРОВАТЬ ПРАВИЛЬНУЮ РАБОТУ ВСТРАИВАЕМОГО ПРИБОРА, КУХОННАЯ МЕБЕЛЬ ДОЛЖНА СООТВЕТСТВОВАТЬ СЛЕДУЮЩИМ ХАРАКТЕРИСТИКАМ:**

- ПАНЕЛИ, ПРИЛЕГАЮЩИЕ К ДУХОВКЕ, ДОЛЖНЫ БЫТЬ ВЫПОЛНЕНЫ ИЗ ТЕРМОСТОЙКОГО МАТЕРИАЛА;

- ЕСЛИ КУХОННАЯ МЕБЕЛЬ ВЫПОЛНЕНА ИЗ МАТЕРИАЛА С ОБЛИЦОВОЧНЫМ ПОКРЫТИЕМ, ИСПОЛЬЗУЕМЫЙ КЛЕЙ ДОЛЖЕН БЫТЬ ТЕРМОСТОЙКИМ, И ДОЛЖЕН ВЫДЕРЖИВАТЬ ТЕМПЕРАТУРУ ДО 100°C;

**ДУХОВКУ НЕОБХОДИМО ПОМЕСТИТЬ В СТАНДАРТНЫЙ ПРОЕМ, ШИРИНОЙ 560 ММ., КАК ПОКАЗАНО НА РИС. 1 НА СТРАНИЦЕ 6 ДАННОГО РУКОВОДСТВА ПО ЭКСПЛУАТАЦИИ, КАК ДЛЯ УСТАНОВКИ ПОД РАБОЧЕЙ ПОВЕРХНОСТЬЮ, ТАК И В КОЛОННЕ.**

**ПРИ УСТАНОВКЕ ДУХОВКИ В КОЛОННУ, НЕОБХОДИМО ПРЕДУСМОТРЕТЬ СООТВЕТСТВУЮЩУЮ ВЕНТИЛЯЦИЮ, ПОСРЕДСТВОМ ПРОРЕЗОВ, КАК ПОКАЗАНО НА РИСУНКЕ.**

**ДУХОВКУ НЕОБХОДИМО ЗАКРЕПИТЬ К КУХОННОЙ ТУМБЕ ПОСРЕДСТВОМ ШУРУПОВ, КОТОРЫЕ РАСПОЛОЖЕНЫ В ОТВЕРСТИЯХ НА РАМКЕ.**

**НЕ ПОДНИМАЙТЕ ДУХОВКУ ЗА РУЧКУ ДВЕРЦЫ; НЕ ДАВИТЕ НА ДВЕРЦУ, КОГДА ОНА ОТКРЫТА.**

**ПРЕДУСМОТРИТЕ ТАКЖЕ МИНИМАЛЬНОЕ РАССТОЯНИЕ В 5 ММ МЕЖДУ ВЕРХНЕЙ ЧАСТЬЮ ДУХОВКИ И НИЖНЕЙ ЧАСТЬЮ РАБОЧЕЙ ПОВЕРХНОСТИ: ДАННОЕ ПРОСТРАНСТВО НЕЛЬЗЯ ЗАКРЫВАТЬ ПЛАНКАМИ, ЛИБО УПЛОТНИТЕЛЯМИ.**

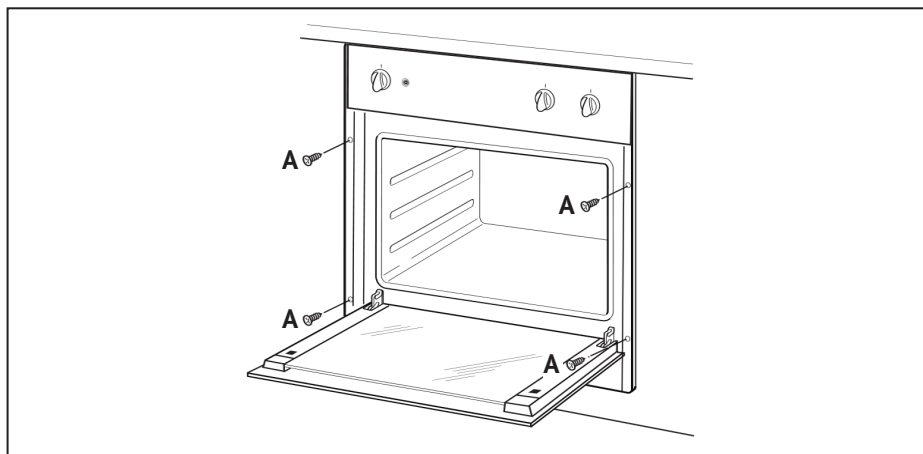
**ПОСЛЕ ТОГО, КАК ДУХОВКА УСТАНОВЛЕНА, ПРОВЕРЬТЕ, ЧТОБЫ БОКОВЫЕ СТЕНКИ НЕ КАСАЛИСЬ НИЖНИХ КРАЕВ КУХОННОЙ ТУМБЫ, А ТАКЖЕ ПРИЛЕГАЮЩИХ ШУФЛЯДОВ И ДВЕРЕК.**

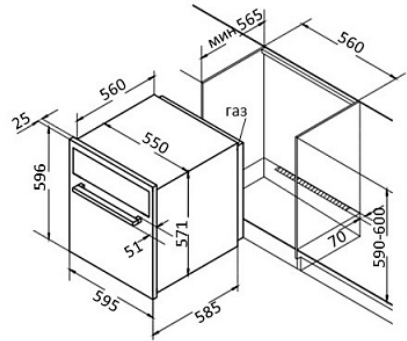
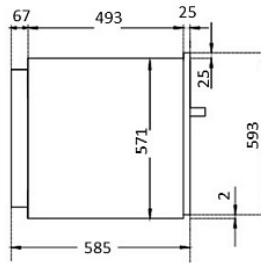
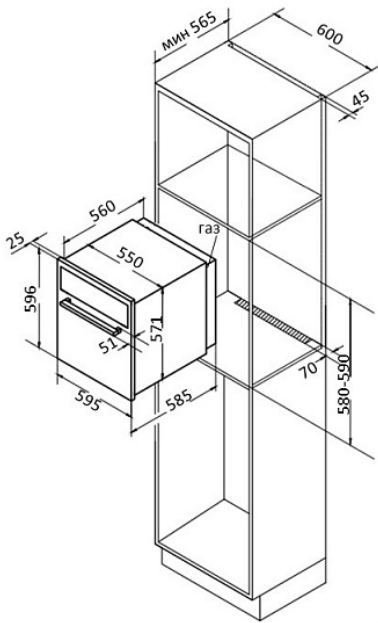
- Установка и техническое обслуживание должно выполняться только квалифицированным персоналом. Перед эксплуатацией духовки внимательно ознакомьтесь с данным руководством.
- Неправильная установка, техническое обслуживание и эксплуатация могут причинить значительный ущерб имуществу или травмы.
- Данное изделие следует устанавливать в точном соответствии с инструкциями настоящего руководства и с действующими государственными и местными стандартами и нормативами.

- Покупатель несет ответственность за установку прибора. Помощь, оказываемая компанией-производителем вследствие некорректной установки, не включается в гарантию.
- Для того, чтобы газовая духовка работала корректно, важно обеспечить естественный приток воздуха, необходимого для горения газа.
- Персонал по установке должен соблюдать действующие правила по технике безопасности.
- Приток воздуха должен идти непосредственно через отверстия на внешних стенах помещения.

## ТЕХНИЧЕСКИЕ ПАРАМЕТРЫ ПРОСТРАНСТВА

- Прибор не может быть установлен в помещение с общим жилым объемом менее 20 м<sup>3</sup>.
- Прибор устанавливается в мебельный шкаф на 60 см.
- Данные отверстия должны обеспечивать свободное прохождение воздуха, площадь не менее 100 см<sup>2</sup> (допустимо выполнение одного либо более отверстий).
- Необходимо предусмотреть выход продуктов горения посредством вытяжки, подключенной к дымоходу, либо, непосредственно наружу. В случае невозможности установить вытяжку, необходимо использовать электрический вентилятор, который необходимо установить на внешней стене помещения, либо на окне, таким образом, чтобы обеспечить приток воздуха в помещение, в соответствии с действующими нормами. Данный электрический вентилятор должен иметь достаточную мощность, чтобы в течение каждого часа он мог обеспечить смену количества воздуха, превышающего в 3-5 раз объем воздуха в помещении.
- Обеспечьте расстояние 4-5 мм до ближайших фасадов при помощи петель внутри корпуса мебели.
- Пространство и установленные в нем компоненты должны выдерживать температуры до 90 °С без деформирования и/или образования дефектов поверхностей.
- В этом месте должны быть предусмотрены пространства для свободного подсоединения компонентов духовки.
- Все кухонные бытовые приборы должны быть защищены огнеупорными материалами в соответствии с действующими стандартами.
- Габариты пространства в кухонном гарнитуре для установки духовки указаны на рисунках
- Убедитесь, что пространство, где будет установлена печь, выдерживает вес в 60 кг. Для пространства в кухонном гарнитуре следует придерживаться соответствующих габаритов приобретенной модели духовки.
- Необходимо создать пространство в задней части дна пространства или на открытой полке для обеспечения достаточной циркуляции охлаждающего воздуха во время работы духовки.
- Убедитесь, что духовка надежно установлена в отведенном для нее пространстве.
- Для крепления пользуйтесь винтами **A**.





Размеры в мм

## ПОДКЛЮЧЕНИЕ К СЕТИ ЭЛЕКТРОПИТАНИЯ

- Духовки, оснащенные трехполюсным кабелем, сконструированы для работы на переменном токе, с частотой и напряжением тока, указанными в заводской табличке с техническими данными.
- Проверьте, соответствует ли напряжение и частота тока указанным в данной заводской табличке.

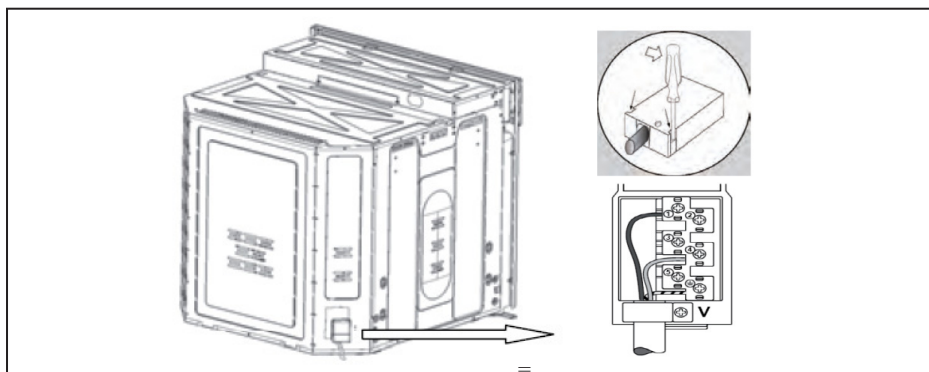


Рис.2

1. Откройте клеммную коробку при помощи отвертки, поместив ее под боковыми шпонками на крышке, потяните и откройте крышку (**см. рис. 2**).
2. Установите кабель, открутите шуруп кабельного зажима, и три шурупа контактов **L-N-⊥**, и затем зафиксируйте провода под шляпками шурупов, в соответствии с цветами:

**СИНИЙ - (N)**

**КОРИЧНЕВЫЙ - (L)**

**ЖЕЛТО-ЗЕЛЕНЫЙ – заземление (⊥)**

3. Поместите кабель в соответствующее отверстие.
4. Закройте крышку клеммной коробки.

**ВНИМАНИЕ! НАЛИЧИЕ ЗАЗЕМЛЕНИЯ ОБЯЗАТЕЛЬНО ПО ТЕХНИКЕ БЕЗОПАСНОСТИ.**

### Подключение электропровода к сети электропитания

- Для прямого подключения к сети электропитания, необходимо предусмотреть наличие выключателя, гарантирующего отключение от электросети, с расстоянием между контактами, которое позволяет полное отключение в условиях напряжения категории III, в соответствии с нормами по установке.
- Подсоедините стандартную вилку, соответствующую характеристикам, указанным в заводской табличке с техническими данными.
- Необходимо расположить электропровод таким образом, чтобы он не нагревался выше 50°C ни в одной точке.
- Установщик несет ответственность за корректное подключение к электросети, а также за соблюдение правил по технике безопасности.

### Перед подключением к электросети, удостоверьтесь в том, что:

- розетка имеет заземление, и соответствует действующим нормам.
- розетка в состоянии выдержать максимальную потребляемую мощность духовки, указанную в заводской табличке с техническими данными.



- напряжение тока соответствует данным, указанным в заводской табличке с техническими данными.
- розетка совместима с вилкой прибора. В противном случае, замените розетку, либо вилку.
- не используйте тройники либо удлинители.
- после установки прибора электропровод и розетка должны быть легко доступны.
- электропровод не должен быть согнут, либо сжат.
- необходимо регулярно проверять электропровод, и в случае необходимости, его замена должна производиться только квалифицированным персоналом.

**Производитель не несет ответственности в случае несоблюдения любого из вышеуказанных пунктов.**

### Замена электропровода

Для замены электропровода используйте только один из нижеприведенных типов электропровода:

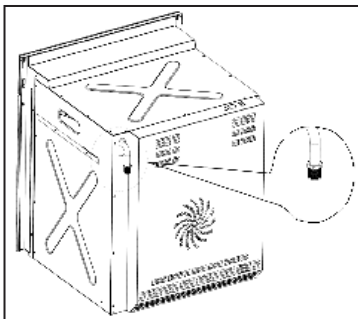
H05 RR-F,

H05 V2V2-F (T-90)

H05 VV-F, которые соответствуют характеристикам тока, и температуре работы. Желто-зеленый провод заземления должен быть приблизительно на 2 см. длиннее других проводов.

## ПОДКЛЮЧЕНИЕ ГАЗА

Газовая система должна соответствовать действующим нормам в стране установки прибора. Тип газа, на который настроена духовка, указан в заводской табличке с техническими данными, которая находится на внешней стороне камеры духовки, и которая видна при открытой дверце. Перед подключением, духовку необходимо настроить на тип газа, на котором она будет работать. Подсоедините



цилиндрический соединитель с наружной резьбой  $\frac{1}{2}$  дюйма, который находится на задней части прибора,

к газовой системе, используя при этом металлическую негибкую трубу и переходники, соответствующие действующим нормам.

Возможно использовать гибкую металлическую трубу, закрепленную к стене, и соответствующие переходники; в соответствии с действующими нормами, длина такой трубы не должна превышать 2000 мм. Следите за тем, чтобы труба не касалась движущихся предметов, что может привести к ее повреждению. Между трубой и переходником необходимо установить уплотнитель, имеющийся в наличии.

См. рис. 3 ниже.

**ВНИМАНИЕ! ДЛЯ ТОГО, ЧТОБЫ ПОДСОЕДИНИТЬ ПРИБОР К БАЛОННОМУ ГАЗУ, МЕЖДУ ТРУБОЙ И ГАЗОВЫМ БАЛОНОМ НЕОБХОДИМО УСТАНОВИТЬ РЕГУЛЯТОР ДАВЛЕНИЯ, СООТВЕТСТВУЮЩИЙ ДЕЙСТВУЮЩИМ НОРМАМ.**

**ВНИМАНИЕ! ПОСЛЕ ПОДКЛЮЧЕНИЯ, ПРОВЕРЬТЕ, ЧТОБЫ НЕ БЫЛО УТЕЧКИ ГАЗА. ИСПОЛЬЗУЙТЕ ДЛЯ ЭТОГО МЫЛЬНУЮ ВОДУ, ЛИБО СПЕЦИАЛЬНУЮ ЖИДКОСТЬ.**

## НЕ ПРОВЕРЯЙТЕ УТЕЧКУ ГАЗА ПРИ ПОМОЩИ ОТКРЫТОГО ПЛАМЕНИ

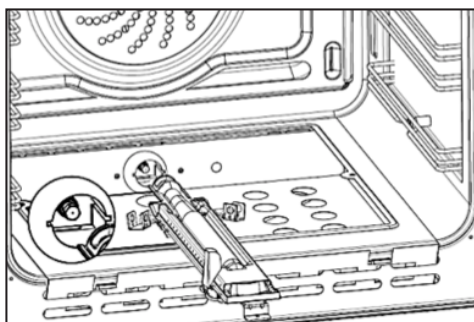
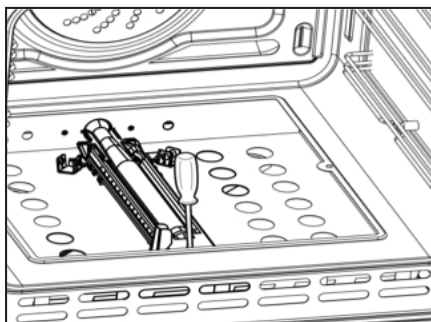
ВНИМАНИЕ! ЗАПРЕЩАЕТСЯ ИСПОЛЬЗОВАТЬ ГИБКИЕ РЕЗИНОВЫЕ ШЛАНГИ И СОЕДИНИТЕЛИ, ТАК КАК ПРОВЕДЕНИЕ ИХ КОНТРОЛЯ НЕВОЗМОЖНО.



Рис.3

### НАСТРОЙКА ТИПА ГАЗА

- Духовку можно настроить на работу с различными типами газа. Для этого необходимо заменить горелку и произвести следующие действия:
- Отключите духовку от сети электропитания.
- Откройте до упора дверцу духовки и снимите дно духовки, открутив соответствующие шурупы.
- Открутите шуруп и снимите горелку, затем открутите инжектор и замените его. Установите в духовку на прежнее место горелку, а затем дно духовки.



## ЗАМЕНА ИНЖЕКТОРА ГОРЕЛКИ ГРИЛЯ

- Отключите духовку от сети электропитания.
- Откройте до упора дверцу духовки.
- Открутите шуруп и снимите горелку гриля, затем открутите инжектор, и замените его.
- Установите горелку на прежнее место.

См. рис. 4 ниже.

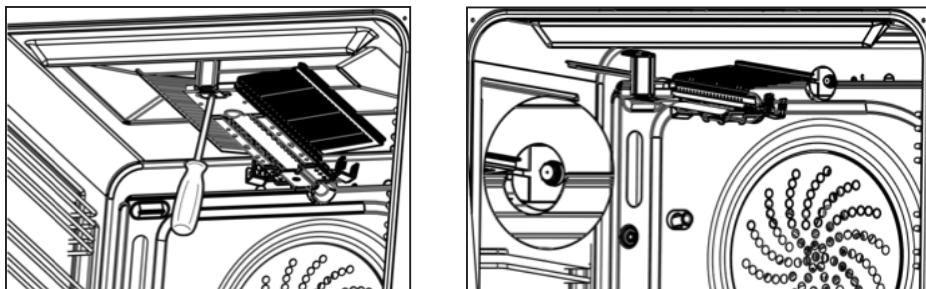


Рис.4

## РЕГУЛИРОВКА УРОВНЯ МИНИМАЛЬНОГО ПЛАМЕНИ

- При замене типа газа, произведите регулировку минимального пламени следующим образом:
  - для моделей со стеклянной панелью управления необходимо снять ее, открутив 2 шурупа (Рис. А)
  - для моделей с металлической панелью управления, регулировку можно произвести через отверстие вокруг переключателя, с левой стороны. (Рис. В)

См. рис. 5 ниже.

- Включите духовку на максимальной температуре не менее чем на 30 минут.
- Поверните переключатель термостата в минимальное положение, и настройте регулировочный винт на минимальное пламя таким образом, чтобы установилось меньшее, но при этом, стабильное пламя. При этом дверца духовки должна быть закрытой. Для настройки регулировочного винта используйте отвертку с плоской насадкой. При переходе с балонного газа на природный газ, осуществите несколько оборотов отверткой.

**ВНИМАНИЕ! ПОСЛЕ ПРОВЕДЕНИЯ РЕГУЛИРОВКИ МИНИМАЛЬНОГО ПЛАМЕНИ, УБЕДИТЕСЬ В ТОМ, ЧТОБЫ ПЛАМЯ БЫЛО СТАБИЛЬНЫМ. ПРОВЕРЬТЕ СТАБИЛЬНОСТЬ ПЛАМЕНИ, ОТКРЫВ И ЗАКРЫВ ДВЕРЦУ ДУХОВКИ.**

**В СЛУЧАЕ ЕСЛИ ПЛАМЯ ПОГАСНЕТ, СНОВА ПРОВЕДИТЕ РЕГУЛИРОВКУ ПЛАМЕНИ.**

**ЗАВЕРШИТЕ ОПЕРАЦИЮ ПО ЗАМЕНЕ ИНЖЕКТОРА, РЕГУЛИРОВКЕ ПРИТОКА ВОЗДУХА И МИНИМАЛЬНОГО ПЛАМЕНИ.**

**ВЫКЛЮЧИТЕ ДУХОВКУ, ЗАМЕНИТЕ СТАРУЮ ЗАВОДСКУЮ ТАБЛИЧКУ НА НОВУЮ (НА КОТОРОЙ УКАЗАН ТИП ГАЗА, НА КОТОРЫЙ ВЫ НАСТРОИЛИ ВАШУ ДУХОВКУ).**

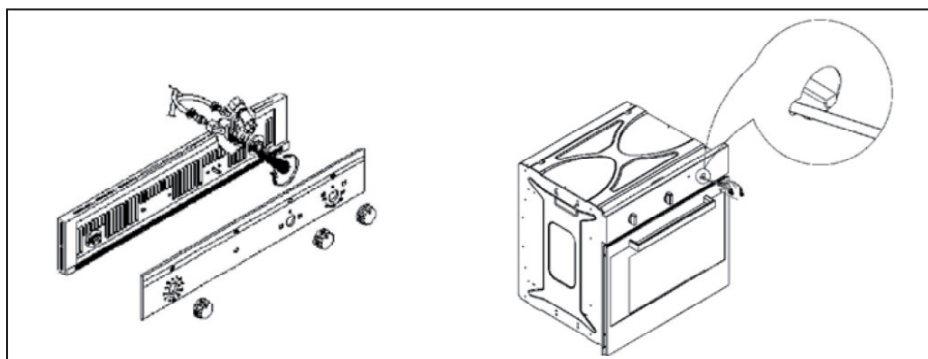


Рис.А

Рис.В

Рис.5






## ПЕРВОЕ ВКЛЮЧЕНИЕ ДУХОВОГО ШКАФА

- Убедитесь в том, чтобы расположенные вблизи духовки, либо поверхности, электропровода не касались горячих частей духовки, и не попадали в дверцу духовки.
- Данная духовка оснащена охлаждающим вентилятором, целью которого является охлаждение внутренних частей кухонной тумбы, и компонентов духовки. Система охлаждения начинает работать сразу же после включения духовки, и отключается через 10 – 30 минут после отключения духовки (в зависимости от температуры внутри духовки). **Не используйте духовку в случае некорректного функционирования охлаждающего вентилятора. В случае неполадки, немедленно свяжитесь с Сервисным центром.**
- Не преграждайте отверстия для охлаждающего вентилятора, расположенные под панелью управления, а также отверстия для выхода продуктов горения.
- **В случае, если охлаждающий вентилятор находится в неисправном состоянии в процессе использования нижней или верхней горелки, то духовой шкаф автоматически прекращает работу по истечении примерно 20 минут. В таком случае дальнейшее использование прибора запрещено, следует обратиться в сервисную службу.**

**ВНИМАНИЕ! ОТКЛЮЧИТЕ ДУХОВКУ ОТ СЕТИ ЭЛЕКТРОПИТАНИЯ, ПРЕЖДЕ ЧЕМ ПРИСТУПАТЬ К ЛЮБОМУ ИЗ НИЖЕПРИВЕДЕННЫХ ДЕЙСТВИЙ.**

- Прежде чем использовать духовку в первый раз, тщательно промойте неабразивным моющим средством рабочую камеру, боковые решетки, решетку для гриля и противни.
- Поместите решетку для гриля и противни в соответствующие направляющие. Затем подключите духовку к электросети и включите ее на максимальной температуре приблизительно на 30 минут. Это необходимо для того, чтобы удалить возможные остатки смазки, либо масла, использованных при производстве, которые могут стать причиной неприятного запаха во время приготовления. Затем проветрите помещение.
- После завершения этих несложных действий, Ваша духовка готова к эксплуатации.

## РЕЖИМЫ ДУХОВОГО ШКАФА

	<b>ОСВЕЩЕНИЕ</b> В этом режиме работает только освещение рабочей камеры духового шкафа. Освещение также работает при включении одного из режимов.
	<b>ГАЗОВЫЙ ГРИЛЬ</b> Жар направляется сверху вниз. Данный метод рекомендуется для гриля небольшого количества продуктов (тосты, горячие бутерброды, и т.д.). Дверца духовки должна быть приоткрытой.
	<b>КОНВЕКЦИОННЫЙ ВЕНТИЛЯТОР + ОСВЕЩЕНИЕ</b> Конвекционный вентилятор может быть включен во время работы нижнего нагрева для равномерного распределения жара по всей камере. При выборе этого режима освещение в камере включено.
	<b>НИЖНИЙ НАГРЕВ</b> В этом режиме работает только нижний нагрев. Для улучшения распределения жара в камере в дополнении к этому режиму можно включить конвекционный вентилятор. Данный режим позволяет деликатное и медленное приготовление блюд. Подходит для приготовления любых блюд, для разогрева готовых блюд, для приготовления блюд, которым требуется направление жара из нижней части камеры.
	<b>КОНВЕКЦИОННАЯ РАЗМОРОЗКА</b> В этом режиме воздух циркулирует без включения нагревательных элементов. Работает только вентилятор. Этот режим используется для постепенного размораживания продуктов. В этом режиме освещение в камере выключено.

## ВКЛЮЧЕНИЕ ДУХОВОГО ШКАФА

**ВНИМАНИЕ: ВО ВРЕМЯ ВЫПОЛНЕНИЯ ЭТИХ ДЕЙСТВИЙ ДВЕРЦА ДУХОВОГО ШКАФА ДОЛЖНА БЫТЬ ОТКРЫТА.**

**ОТКРОЙТЕ ДВЕРЦУ ДУХОВКИ И ОСУЩЕСТВИТЕ СЛЕДУЮЩИЕ ДЕЙСТВИЯ:**

- Слегка надавите на ручку термостата и одновременно поверните ее против часовой стрелки в максимальное положение; После того, как на газовой горелке появится пламя, удерживайте переключатель в течение 10 секунд для того, чтобы нагрелась термопара газ-контроля, в противном случае подача газа остановится.

**ВНИМАНИЕ! ЭЛЕКТРОПОДЖИГ НЕЛЬЗЯ УДЕРЖИВАТЬ БОЛЕЕ ЧЕМ НА 15 СЕКУНД. ЕСЛИ В ТЕЧЕНИЕ 15 СЕКУНД ГОРЕЛКА НЕ ВКЛЮЧИТСЯ, ПОДОЖДИТЕ 1 МИНУТУ, И СНОВА ПОПРОБУЙТЕ ВКЛЮЧИТЬ ЭЛЕКТРОПОДЖИГ, ДВЕРЦА ДУХОВКИ ПРИ ЭТОМ ДОЛЖНА БЫТЬ ОТКРЫТОЙ.**

**ПРИМЕЧАНИЕ: ПРИ ПЕРВОМ ВКЛЮЧЕНИИ ЭЛЕКТРОПОДЖИГ МОЖЕТ НЕ СРАБОТАТЬ С ПЕРВОГО РАЗА ИЗ-ЗА ВОЗДУХА В ГАЗОВОЙ ТРУБЕ, И НЕОБХОДИМО ПРОИЗВЕСТИ ДАННОЕ ДЕЙСТВИЕ НЕСКОЛЬКО РАЗ.**

- Плавно закройте дверь и проверьте, горит ли пламя. Если пламя погасло, поверните ручку (3) в положение «O» и повторите вышеуказанные действия, при этом дверца духовки должна быть открытой.
- Проверку корректного функционирования пламени необходимо производить с закрытой дверцей.

---

## ВО ВРЕМЯ РАБОТЫ ДУХОВКИ

- Проверьте корректно ли работает охлаждающий вентилятор. Дверца должна быть закрытой.
- Если охлаждающий вентилятор не включился:

1. Проверьте, не произошло ли отключения электроэнергии. Если произошло отключение электроэнергии, выключите духовку, и дождитесь подачи электроэнергии.

2. Если отключения электроэнергии не было, не используйте духовку, и обратитесь в Сервисную службу.

## КАК ПОЛЬЗОВАТЬСЯ ГАЗОВЫМ ГРИЛЕМ

**ВНИМАНИЕ! ПОСЛЕ ВЫПОЛНЕНИЯ ЭТИХ ДЕЙСТВИЙ ДВЕРЦА ДУХОВОГО ШКАФА ДОЛЖНА БЫТЬ ОТКРЫТА. ИСПОЛЬЗУЙТЕ ГРИЛЬ ТОЛЬКО ДЛЯ ПРИДАНИЯ БЛЮДУ РУМЯНОГО ЦВЕТА И КОРОЧКИ.**

### ГАЗОВЫЙ ГРИЛЬ ОСНАЩЕН СИСТЕМОЙ ЭЛЕКТРОПОДЖИГА

Для того, чтобы включить газовый гриль, сделайте следующие действия:

- Откройте дверцу духовки;
- Слегка надавите на ручку термостата и одновременно поверните ее против часовой стрелки в положение функции гриля; включится охлаждающий вентилятор;
- После того, как на газовой горелке появится пламя, удерживайте переключатель в течение 10 секунд для того, чтобы нагрелась термopара газ-контроля, в противном случае подача газа остановится.

**ВНИМАНИЕ! ЭЛЕКТРОПОДЖИГ НЕЛЬЗЯ УДЕРЖИВАТЬ БОЛЕЕ ЧЕМ НА 15 СЕК. ЕСЛИ В ТЕЧЕНИЕ 15 СЕК. ГОРЕЛКА НЕ ВКЛЮЧИТСЯ, ПОДОЖДИТЕ 1 МИНУТУ, И СНОВА ПОПРОБУЙТЕ ВКЛЮЧИТЬ ЭЛЕКТРОПОДЖИГ, ДВЕРЦА ДУХОВКИ ПРИ ЭТОМ ДОЛЖНА БЫТЬ ОТКРЫТОЙ.**

**ПРИМЕЧАНИЕ: ПРИ ПЕРВОМ ВКЛЮЧЕНИИ ЭЛЕКТРОПОДЖИГ МОЖЕТ НЕ СРАБОТАТЬ С ПЕРВОГО РАЗА ИЗ-ЗА ВОЗДУХА В ГАЗОВОЙ ТРУБЕ, И НЕОБХОДИМО ПРОИЗВЕСТИ ДАННОЕ ДЕЙСТВИЕ НЕСКОЛЬКО РАЗ.**

**ПРИМЕЧАНИЕ: ДВЕРЦА ДУХОВОГО ШКАФА ДОЛЖНА БЫТЬ ПРИОТКРЫТА В ТЕЧЕНИИ ВСЕГО ВРЕМЕНИ ПРИГОТОВЛЕНИЯ. ДЛЯ ПРЕДОТВРАЩЕНИЯ ПЕРЕГРЕВА ФРОНТАЛЬНЫХ ПОВЕРХНОСТЕЙ КУХНИ НЕ ИСПОЛЬЗУЙТЕ ГАЗОВЫЙ ГРИЛЬ БОЛЕЕ 15 МИНУТ.**

- Проверьте корректно ли работает охлаждающий вентилятор. Дверца должна быть закрытой.
  - Если охлаждающий вентилятор не включился:
1. Проверьте, не произошло ли отключения электроэнергии. Если произошло отключение электроэнергии, выключите духовку, и дождитесь подачи электроэнергии.
  2. Если отключения электроэнергии не было, не используйте духовку, и обратитесь в Сервисную службу.

**ВНИМАНИЕ! ВО ВРЕМЯ РАБОТЫ ГРИЛЯ, ДОСТУПНЫЕ ЧАСТИ ДУХОВКИ СИЛЬНО НАГРЕВАЮТСЯ. ВСЕГДА ИСПОЛЬЗУЙТЕ КУХОННЫЕ ПЕРЧАТКИ ДЛЯ ТОГО, ЧТОБЫ ПОМЕЩАТЬ И ИЗВЛЕКАТЬ БЛЮДА ИЗ ДУХОВКИ. НЕ ПОДПУСКАЙТЕ ДЕТЕЙ К ДУХОВКЕ. НЕ РЕКОМЕНДУЕТСЯ ИСПОЛЬЗОВАТЬ ГРИЛЬ БОЛЕЕ 15 МИНУТ.**

## ПАНЕЛЬ УПРАВЛЕНИЯ



1. Ручка выбора режима
2. Электронный акустический таймер / Часы
3. Включение / выключение нагрева. Регулятор температуры. Включение / выключение гриля

## РАБОТА С ПРОГРАММАТОРОМ



Сенсор «1»: выбор функций электронного таймера  
Сенсор «2»: меньшее значение  
Сенсор «3»: большее значение  
Сенсоры «2» и «3»: настройка часов

Символ «🔔»: акустический таймер  
Символ «\*»: активация функций

### КАК УСТАНОВИТЬ ТЕКУЩЕЕ ВРЕМЯ

При первом включении. Нажмите и удерживайте сенсор «1» в течение примерно 2 секунд, символ «\*» начнет мигать, используйте сенсоры «2» и «3» для установки времени.

### КАК УСТАНОВИТЬ ЭЛЕКТРОННЫЙ ТАЙМЕР

Нажмите на сенсор «1» и удерживайте 3 секунды, после начала мигания символа «\*», установите необходимое время таймера. Через несколько секунд после установки времени таймера, на дисплее отобразится текущее время и появится символ колокольчика.

Акустический таймер можно настроить на длительность от 1 минуты до 23 часов 59 минут.

После окончания отсчета времени таймер будет подавать акустический сигнал в течение 7 минут. Для отключения сигнала нажмите любой из сенсоров.

**ВНИМАНИЕ! ПО ИСТЕЧЕНИИ РАБОТЫ ТАЙМЕРА, ДУХОВОЙ ШКАФ НЕ ОТКЛЮЧАЕТСЯ.**

## НАСТРОЙКА ТОНА СИГНАЛА

Тон звукового сигнала при необходимости можно изменить. Для смены тона сигнала, одновременно нажмите сенсоры «2» и «3», и удерживайте 3 секунды, после звукового сигнала, нажмите сенсор «1», появится надпись «Тон», при нажатии сенсоров «2» и «3», тон звукового сигнала изменится.

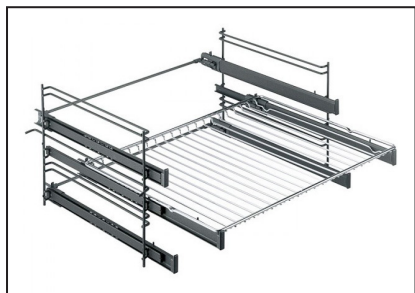
Существует 3 возможных варианта тона сигнала.

**ВНИМАНИЕ! В СЛУЧАЕ ВНЕЗАПНОГО ОТКЛЮЧЕНИЯ ЭЛЕКТРОЭНЕРГИИ, ВСЕ УСТАНОВКИ ТАЙМЕРА, ВКЛЮЧАЯ ТЕКУЩЕЕ ВРЕМЯ, БУДУТ УТЕРЯНЫ. НА ДИСПЛЕЕ ПОЯВИТСЯ СИМВОЛ «0.00» В МИГАЮЩЕМ РЕЖИМЕ. В ДАННОМ СЛУЧАЕ ДУХОВОЙ ШКАФ НЕ ВКЛЮЧИТСЯ, ПОКА НЕ БУДЕТ ЗАНОВО УСТАНОВЛЕНО ТЕКУЩЕЕ ВРЕМЯ.**

## СБРОС НАСТРОЕК ЭЛЕКТРОННОГО ТАЙМЕРА

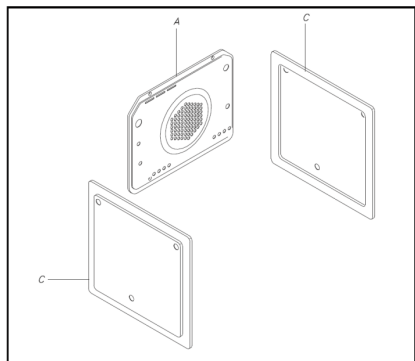
Нажмите сенсор «1» для изменения настроек таймера. Одновременно нажмите «2» и «3» для сброса установок.

## ТЕЛЕСКОПИЧЕСКИЕ НАПРАВЛЯЮЩИЕ



Телескопические направляющие представляют собой специальные хромированные боковые решетки, по которым скользят телескопические полозья. Телескопические направляющие могут быть 1-2-3-уровневыми. Полозья выдвигаются таким образом, что противни, либо решетка для гриля, частично, либо полностью (в зависимости от типа направляющих) выдвигаются из духовки. Таким образом, поверхность противня, либо решетки для гриля становится легко доступной, и Вам будет проще добавить соль, либо специи, к приготавливаемому блюду, либо просто извлечь его из духовки.

## САМООЧИЩАЮЩИЕСЯ ПАНЕЛИ



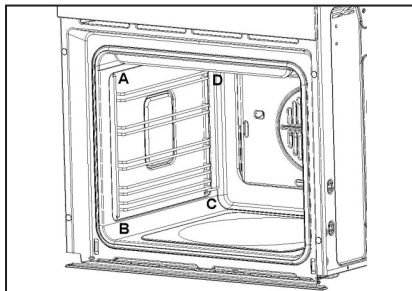
Закрепите панель (А) при помощи четырех шурупов. При наличии трех панелей - снимите боковые решетки, расположите панели (С) на боковых стенках духовки, и снова установите боковые решетки на прежнее место. Поместите аксессуары в духовку.

Самоочищающиеся панели покрыты специальной каталитической эмалью, которая способствует более легкой очистке духовки. После завершения цикла приготовления, подождите, пока духовка остынет, и очистите остатки еды, либо жира при помощи влажной салфетки.

**ВНИМАНИЕ! НЕ ИСПОЛЬЗУЙТЕ АБРАЗИВНЫЕ ГУБКИ И НЕ ТРИТЕ КАТАЛИТИЧЕСКУЮ ПЛАСТИНУ. ТАКИМ ОБРАЗОМ ВЫ СНИМИТЕ СПЕЦИАЛЬНОЕ ПОКРЫТИЕ И ПЛАСТИНА ПОТЕРЯЕТ СВОИ СВОЙСТВА.**



## БОКОВЫЕ ХРОМИРОВАННЫЕ РЕШЕТКИ



Для того, чтобы снять боковые решетки (как правую, так и левую), бережно потяните и достаньте их из отверстий **(А)** и **(В)**; повторите то же действие для снятия из отверстий **(С)** и **(D)**.

Для того, чтобы установить обратно боковые решетки вставьте решетку одновременно в отверстия **(С)** и **(D)**, затем в отверстие **(В)**, а затем в отверстие **(А)**.

## КАМЕНЬ ДЛЯ ПИЦЦЫ

В зависимости от модели духовой шкаф может быть оснащен камнем для пиццы.

- Камень эффективно аккумулирует тепло и удаляет излишки влаги, позволяя готовить любые типы блюд без использования масел и жиров, сохраняя сочность и полезные элементы, сокращая время приготовления.
- Особая форма воздушных каналов помогает равномерно распределять тепло по всей поверхности и выводить остатки влаги из внутренней структуры камня.
- Позволяет готовить без использования жиров и масла, помогая сохранять сочность продуктов их полезные элементы, придавая хрустящую корочку и удаляя излишки влаги.

**ВНИМАНИЕ! В ПРОЦЕССЕ ЭКСПЛУАТАЦИИ КАМНЯ НА НЕМ ВОЗМОЖНЫ ОБРАЗОВАНИЕ ПЯТЕН, ЭТО НЕ ЯВЛЯЕТСЯ ДЕФЕКТОМ, А СВЯЗАНО С ОСОБЕННОСТЬЮ МАТЕРИАЛА, ИЗ КОТОРОГО ИЗГОТОВЛЕН КАМЕНЬ.**

**ВНИМАНИЕ! ДЛЯ ОЧИСТКИ КАМНЯ НЕ ИСПОЛЬЗУЙТЕ СРЕДСТВО ДЛЯ МЫТЬЯ ПОСУДЫ. НЕ МОЙТЕ КАМЕНЬ В ПОСУДОМОЕЧНОЙ МАШИНЕ.**

---

# ТЕХНИЧЕСКОЕ ОБСЛУЖИВАНИЕ И ЧИСТКА

## ВНИМАНИЕ!

ПРЕЖДЕ ЧЕМ ПРИСТУПАТЬ К КАКИМ-ЛИБО ДЕЙСТВИЯМ ПО УХОДУ ЗА ДУХОВКОЙ, ОТКЛЮЧИТЕ ЕЕ ОТ СЕТИ ЭЛЕКТРОПИТАНИЯ.

## ВНИМАНИЕ!

ПРЕЖДЕ ЧЕМ ПРИСТУПАТЬ К КАКОМУ-ЛИБО ИЗ НИЖЕ ПРИВЕДЕННЫХ ДЕЙСТВИЙ, ИСПОЛЬЗУЙТЕ НЕОБХОДИМЫЕ СРЕДСТВА ЗАЩИТЫ (ПЕРЧАТКИ И Т.Д.).  
ДЛЯ ОЧИСТКИ КАМЕРЫ МЫ РЕКОМЕНДУЕМ ИСПОЛЬЗОВАТЬ СПЕЦИАЛЬНОЕ СРЕДСТВО ДЛЯ ОЧИСТКИ ДУХОВЫХ ШКАФОВ И ГРИЛЕЙ KORTING K05. ПОЛНЫЙ СПИСОК АКССУАРОВ ПО УХОДУ ЗА ТЕХНИКОЙ КЕРТИНГ ВЫ МОЖЕТЕ НАЙТИ НА САЙТЕ [WWW.KORTING.RU](http://WWW.KORTING.RU).

ВНУТРЕННЯЯ КАМЕРА ДУХОВОГО ШКАФА ПОКРЫТА СПЕЦИАЛЬНОЙ ЭМАЛЬЮ ЛЕГКОЙ ОЧИСТКИ ДЛЯ БОЛЕЕ УДОБНОГО УХОДА. НЕ РЕКОМЕНДУЕТСЯ ИСПОЛЬЗОВАТЬ АБРАЗИВНЫЕ ЧИСТЯЩИЕ СРЕДСТВА И МЕТАЛЛИЧЕСКИЕ ГУБКИ ПРИ ЧИСТКЕ.

- Перед началом любых операций по обслуживанию прибора рекомендуется отключить питание.
- Запрещается чистить прибор паровыми моечными установками.
- Чтобы надолго сохранить яркость эмалированных поверхностей, чистите духовой шкаф после каждого использования.
- После охлаждения духового шкафа удалите с его поверхностей жир. Используйте для этого губку или ткань, смоченную в мыльной воде или средство рекомендованное производителем.
- Во избежание невосстановимого повреждения эмали не используйте абразивные губки или ткань.
- Необходимо чистить все поверхности духовых шкафов, даже панель управления, ручки и индикаторы. В противном случае они изменят свой цвет из-за оседающих на них мельчайших капель жира.
- После использования духового шкафа тщательно сполосните водой все стальные детали и высушите их сухой тканью или замши.
- Для удаления стойких загрязнений используйте обычные неабразивные чистящие средства, средство Кёртинг для очистки духовых шкафов и грилей K05 или теплый уксус.
- Для чистки стекла дверцы используйте мягкую ткань, смоченную в теплой воде или спрей для очистки стекла и твердых поверхностей Кёртинг K11.
- Не используйте абразивные средства.
- Запрещается использовать кислотные продукты (например, для удаления накипи), поскольку они могут повредить эмалированные компоненты.
- Отключите нагрев, дождитесь, пока внутренние компоненты духовки остынут, перед тем как дотрагиваться до них или чистить.
- При чистке влажной губкой или мягкой тканью принимайте меры предосторожности, если поверхность горячая: может образовываться пар и причинить ожог. Кроме того, некоторые моющие средства выделяют пары при попадании на разогретые поверхности.

## ПЕРИОДИЧЕСКОЕ ОБСЛУЖИВАНИЕ

Следует регулярно проверять состояние резиновой прокладки по краям камеры духовки. Она гарантирует нормальную работу прибора. Если отмечается повреждение прокладки, обратитесь в ближайший сервисный центр.

**НЕ ИСПОЛЬЗУЙТЕ ДУХОВОЙ ШКАФ ПРИ ПОВРЕЖДЕННОЙ РЕЗИНОВОЙ ПРОКЛАДКИ!**

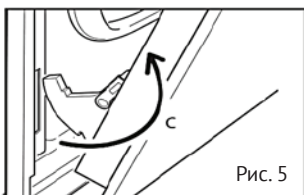
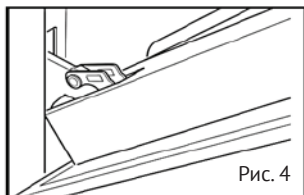
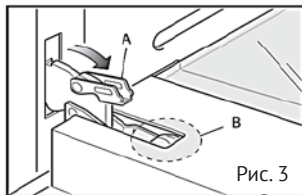
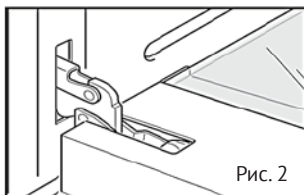
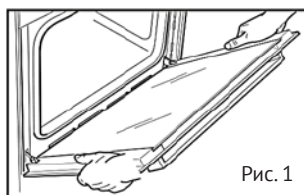
## СНЯТИЕ ДВЕРЦЫ ДУХОВОГО ШКАФА

- Полностью откройте дверцу духовки (рис. 1)
- Потяните на себя фиксатор «А» (рис. 3)
- Плавное закройте дверцу, до легкого упора в фиксаторы. Убедитесь, что фиксатор находится в области «В» (рис. 3-4).
- Потяните дверцу на себя за верхнюю часть, вытравив петли из посадочных мест.

Установка обратно.

- Удерживайте дверцу под углом (рис. 1.)
- Установите петли в посадочные места (рис. 4.)
- Полностью откройте дверцу (рис. 3)
- Закройте фиксаторы в соответствии с (рис. 2)
- Закройте дверцу.

**ВНИМАНИЕ! СЛЕДИТЕ ЗА ТЕМ, ЧТОБЫ ПРИ СНЯТИИ ДВЕРЦЫ ВЫ СЛУЧАЙНО НЕ ПОВРЕДИЛИ ПЕТЕЛЬНЫЙ МЕХАНИЗМ. НЕ ТЯНИТЕ ДВЕРЦУ СИЛЬНО ВВЕРХ. ПЕТЕЛЬНЫЙ МЕХАНИЗМ ИМЕЕТ СИЛЬНУЮ ПРУЖИННУЮ СИСТЕМУ. НЕ ПОГРУЖАЙТЕ ДВЕРЦУ В ВОДУ.**



**ДВЕРЦА ДУХОВКИ ТЯЖЕЛАЯ, УБЕДИТЕСЬ В СВОИХ СИЛАХ. ЕСЛИ ВЫ ИСПЫТЫВАЕТЕ СЛОЖНОСТИ ПРИ СНЯТИИ СТЕКОЛ ИЛИ ДВЕРЦЫ ОБРАТИТЕСЬ В СЕРВИСНУЮ СЛУЖБУ (ВЫЗОВ МАСТЕРА ПЛАТНЫЙ).**

**ВНИМАНИЕ! ДЛЯ ТОГО, ЧТОБЫ НЕ ПОДВЕРГНУТЬ РИСКУ КОРРЕКТНОЕ И БЕЗОПАСНОЕ ФУНКЦИОНИРОВАНИЕ ДВЕРЦЫ, ВАЖНО СЛЕДИТЬ ЗА ТЕМ, ЧТОБЫ ВО ВРЕМЯ СБОРКИ ДВЕРЦЫ СТЕКЛА БЫЛИ УСТАНОВЛЕННЫ В ТОМ ЖЕ ПОРЯДКЕ, КАК ОНИ БЫЛИ УСТАНОВЛЕННЫ ИЗНАЧАЛЬНО (НАДПИСИ, ЛИБО СИМВОЛЫ НА СТЕКЛЕ ДОЛЖНЫ ЧИТАТЬСЯ ИЗНУТРИ ДУХОВКИ, Т.Е. СМОТРЕТЬ НАРУЖУ)**

# СНЯТИЕ / УСТАНОВКА СТЕКЛА ДВЕРИ ДУХОВОГО ШКАФА

## ОБЩАЯ ИНФОРМАЦИЯ

Данная модель позволяет извлекать стёкла и чистить их с внутренней стороны без необходимости снятия двери целиком.

Для этого следуйте следующим инструкциям:

1. Откройте дверь в горизонтальном положении и заблокируйте петли двери (см снятие/установка двери духового шкафа)
2. Справа и слева на двери имеются две кнопки (рис. 1), нажмите на них одновременно, при этом высвободив верхний пластиковый держатель.
3. Потяните держатель на себя (рис. 2), высвободив при этом стёкла.
4. Аккуратно потяните стёкла по очереди, вынув их из пазов.
5. После очистки стёкол проделайте все операции в обратном порядке.

**ВНИМАНИЕ: НЕ ИСПОЛЬЗУЙТЕ ТУПЫЕ ИЛИ ОСТРЫЕ ИНСТРУМЕНТЫ, КОТОРЫЕ МОГУТ РАЗБИТЬ СТЕКЛО ИЛИ ПОВРЕДИТЬ ДВЕРЬ.**

Будьте внимательны при установке стекол на место: их нельзя переворачивать. Неверная установка стекол может повлиять на работу духового либо привести к серьезным повреждениям устройства.

Рис.1

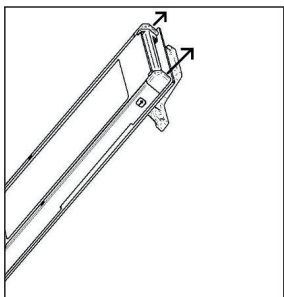
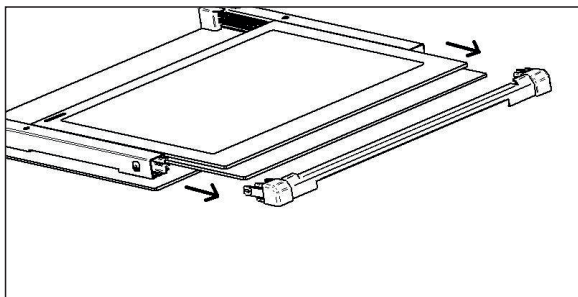


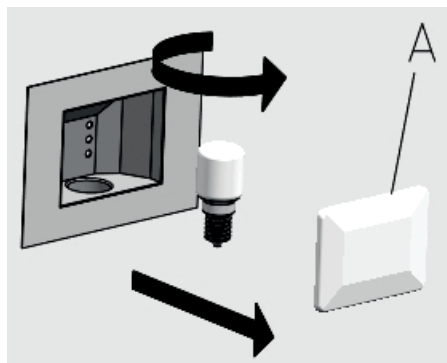
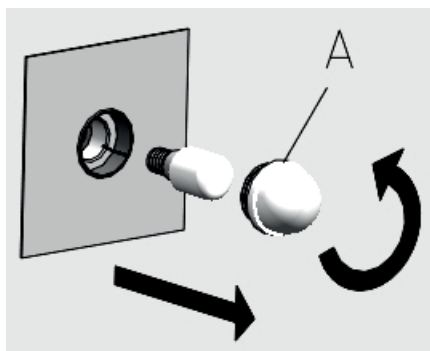
Рис.2



**ВНИМАНИЕ: ОБЯЗАТЕЛЬНО ЗАБЛОКИРУЙТЕ ПЕТЛИ (СМ СНЯТИЕ/УСТАНОВКА ДВЕРИ ДУХОВОГО ШКАФА) ПЕРЕД НАЧАЛОМ ИЗВЛЕЧЕНИЯ СТЕКОЛ ВО ИЗБЕЖАНИЕ СЛУЧАЙНОГО ЗАКРЫТИЯ ДВЕРИ И ПОВРЕЖДЕНИЯ СТЕКОЛ!**

**НЕ ПЫТАЙТЕСЬ МЕНЯТЬ МЕСТАМИ СТЕКЛА (ПРОЗРАЧНОЕ СТЕКЛО ВСЕГДА ДОЛЖНО БЫТЬ ПОСЕРЕДИНЕ), А ТАКЖЕ ПЫТАТЬСЯ УСТАНОВЛИВАТЬ СТЕКЛА НАБОРОТ ВЕРХНЕЙ ЧАСТЬЮ ВНИЗ – ЭТО МОЖЕТ ПРИВЕСТИ К ИХ ПОВРЕЖДЕНИЮ. ПЕРЕД УСТАНОВКОЙ ВЕРХНЕГО ДЕРЖАТЕЛЯ УБЕДИТЕСЬ В ТОМ, ЧТО УПЛОТНИТЕЛИ СТЕКЛА НЕ ПЕРЕЖАТЫ, СТЕКЛА ЗАФИКСИРОВАНЫ В СВОИХ ПАЗАХ.**

## ЗАМЕНА ЛАМПЫ ПОДСВЕТКИ ДУХОВОГО ШКАФА



Во избежание поражений электрическим током и/или травматизма внимательно ознакомьтесь с нижеописанными процедурами и следуйте им:

**ВНИМАНИЕ! ПЕРЕД ЗАМЕНОЙ ЛАМПЫ ПОДСВЕТКИ УБЕДИТЕСЬ, ЧТО ПИТАНИЕ ПОЛНОСТЬЮ ОТКЛЮЧЕНО: ОСНОВНОЙ ВЫКЛЮЧАТЕЛЬ СЛЕДУЕТ РАЗОМКНУТЬ. УБЕДИТЕСЬ, ЧТО ДУХОВКА И ЛАМПА ОСТЫЛИ, ПОСЛЕ ЧЕГО СНИМИТЕ ЗАЩИТНУЮ КРЫШКУ А.**

- Не касайтесь лампы влажной тканью: она может разбиться.
- Замените лампочку новой 25 Вт, 220-230 В с цоколем E14, пригодным для эксплуатации при высоких температурах.
- При повреждении или выходе из строя защитного колпачка не пользуйтесь духовкой до замены колпачка или его правильной установки.

**ВНИМАНИЕ! ДЛЯ ПРАВИЛЬНОЙ УСТАНОВКИ И ЭКСПЛУАТАЦИИ ДАННОГО ПРИБОРА СМ. ТЕХНИЧЕСКИЕ СПЕЦИФИКАЦИИ, УКАЗАННЫЕ НА СЕРИЙНОМ ЯРЛЫКЕ ИЗДЕЛИЯ.**

**ЯРЛЫК ИЗДЕЛИЯ РАЗМЕЩЕН С КРАЯ НА ВНУТРЕННЕЙ СТОРОНЕ ДУХОВКИ. ВТОРОЙ ЯРЛЫК ИМЕЕТСЯ НА ОБЛОЖКЕ РУКОВОДСТВА ПО ЭКСПЛУАТАЦИИ.**

---

# ТЕХНИЧЕСКОЕ ОБСЛУЖИВАНИЕ И ЗАПАСНЫЕ ЧАСТИ

## ЗАПАСНЫЕ ЧАСТИ

Для обслуживания бытовых приборов следует использовать только запасные части от производителя. Запрещается ремонт или замена любых компонентов духовки, не рекомендуемых настоящим руководством. Все технические вмешательства и ремонтные работы должны проводиться только уполномоченным техническим персоналом.

Для запроса запасной части укажите следующее:

1. Модель духовки, артикулярный номер и заводской номер на заводской табличке, размещенной в нижней части спереди духовки и на первой странице буклета.
2. Описание и номер запасной части, техническая информация, доступная только специализированной технической службе.
3. Следует указать информацию о дистрибьюторе, продавшем духовку и данные ближайшего центра послепродажного обслуживания.

## ТЕХНИЧЕСКОЕ ОБСЛУЖИВАНИЕ

Если духовка требует технического обслуживания и/или запасных частей, обратитесь к дилеру или в ближайший авторизованный центр технического обслуживания.

При этом необходимо указать все данные прибора с алюминиевого ярлыка на нем: модель духовки, артикулярный номер и заводской номер на заводской табличке, размещенной в нижней части спереди духовки и на первой странице буклета.

## ТЕХНИЧЕСКИЕ ПАРАМЕТРЫ

Категория	II 2H3+
Напряжение, В/Гц	220-240/50-60
Длина электрокабеля, м	1.35
Тип цоколя/лампа освещения духовки, Вт	E14/25
Объем, л	64
Автоматическое отключение	Да
Диапазон температур, °С	150 - 250
Размер духового шкафа, (ВхШхГ), мм	596x595x585
Размер ниши для встраивания, (ВхШхГ), мм	590-600/580-590x560/600x56
Масса прибора нетто, кг	37

Тип газа (мбар)	G20 (20)			
	G30 (28-30)			
	G31 (37)			
Горелка	Номинальная мощность (кВт)	Пониженная мощность (кВт)	Сжиженный газ G30 (28-30 мбар) G31 (37 мбар)	Природный газ G20 (20 мбар)
			Диаметр инжектора (1/100 мм)	Диаметр инжектора (1/100 мм)
Духовка	2.5	0.8	75	117
Гриль	1.8	-	63	100

Обозначение	Цвет
CFX / CFN / CFW	Нержавеющая сталь / Черное стекло / Белое стекло

## ИНФОРМАЦИЯ ОТ ПРОИЗВОДИТЕЛЯ

Изготовитель	KÖRTING®
Тип продукции	Газовый духовой шкаф
Тип изделия	OGG
Модель	OGG 771 CFX / CFN / CFW
Производитель (Фабрика)	VINPLAS ANKASTRE MUTFAK ÜRÜNLERİ SANAYİ TİCARET A.Ş. OSB 5. Cadde no:12/1 Merzifon – Amasya, Турция
Поставщик на территории РФ, уполномоченный на принятие претензий	ООО «Кёртинг РУС», 125252, г. Москва, ул. Гризодубовой, д. 4, к. 3, этаж 1, пом. 1, комн. 2, тел. +7 (495) 150-64-14 info@korting.ru www.korting.ru
Импортер	ООО «Кёртинг РУС», 125252, г. Москва, ул. Гризодубовой, д. 4, к. 3, этаж 1, пом. 1, комн. 2
Гарантийный срок	2 года
Срок службы	10 лет
Серийный номер:	Год/Неделя/Номер
Серийный номер указан на табличке, расположенной на корпусе духового шкафа	Год – год производства изделия Неделя – номер недели года Номер – порядковый номер изделия в партии

---

## Сервисная поддержка

Список авторизованных сервисных центров, осуществляющих гарантийный ремонт, указан на официальном сайте в разделе «Поддержка»: <https://korting.ru/support/>

По вопросам обслуживания, ремонта техники и качества работы авторизованных региональных сервисных центров обращайтесь на круглосуточную горячую линию сервисной поддержки по телефону: 8(800)550-78-62

**Гарантийный срок на продукцию Korting составляет 2 года кроме специальной серии «1889» с гарантийным сроком 3 года.**

**Гарантийное обслуживание является бесплатным** (включая стоимость работ материалов и, при необходимости и с учетом действующего законодательства, доставки) на дому у потребителя или в мастерской на усмотрение сервисного центра, и распространяется только на изделия, использующиеся в личных, семейных, бытовых целях, не связанных с предпринимательской деятельностью.

Обслуживание действительно на территории РФ и распространяется на производственный или конструкционный дефект изделия.

**Гарантийное обслуживание не распространяется на:**

1. Комплектующие изделия (которые могут быть сняты с основного изделия без применения каких-либо инструментов, а именно: полки, ящики, корзины, насадки, решетки, трубки, шланги и другие подобные комплектующие);
2. Недостатки изделий, вызванные несоблюдением прилагаемой инструкции по эксплуатации, транспортными повреждениями, неправильной установкой, перепадами напряжения питания, небрежным обращением или плохим уходом, неправильным использованием (включая перегрузку);
3. Недостатки, вызванные независящими от продавца причинами, такими как: явления природы и стихийные бедствия, пожар, действия домашних или диких животных, а также насекомых, грызунов, попадание внутрь изделия посторонних предметов (в том числе жидкостей) и другими подобными причинами;
4. Недостатки, возникшие в результате внесения конструктивных изменений или ремонта изделия потребителем или неавторизованным сервисным центром;
5. Расходные материалы: лампы освещения, фильтры, элементы питания и прочие элементы по уходу за изделием, которые описаны в инструкции по эксплуатации;
6. Внешние и внутренние загрязнения, потертости, царапины, возникшие в процессе эксплуатации, установки, регулировки, чистке изделия, замене расходных материалов (ламп освещения, фильтров, элементов питания и др.) и прочему уходу за изделием, который описан в инструкции по эксплуатации.

Любые претензии по качеству товара изделия рассматриваются только после предварительной проверки качества изделия представителем авторизованного сервисного центра.

Компания Korting оставляет за собой право по своему усмотрению расширить свои обязательства перед потребителем по сравнению с требованиями закона и указанными в настоящем документе обязательствами.



Перед установкой и использованием изделия обязательно внимательно прочтите инструкцию по эксплуатации.

Для установки (подключения) техники мы рекомендуем обращаться в авторизованные сервисные центры. Вы можете воспользоваться услугами любых других квалифицированных специалистов или выполнить это самостоятельно, воспользовавшись рекомендациями инструкции по эксплуатации, однако изготовитель (продавец) не несет ответственности за возникшие дефекты в следствие неправильной установки.

Специалисты, осуществляющие подключение (установку), делают отметку в соответствующем разделе гарантийного талона.

<b>СВЕДЕНИЯ ОБ УСТАНОВКЕ ПРИБОРА</b> (заполняется только для приборов, подлежащих установке)	
Дата установки:	Мастер:
Организация установщик:	Работу принял. Подпись заказчика:

**Фирма производитель оставляет за собой право без предварительного предупреждения вносить изменения в конструкцию, дизайн, комплектацию или технологию изготовления без смены основных характеристик изделия.**

<b>körting</b> ТАЛОН НА ГАРАНТИЙНОЕ ОБСЛУЖИВАНИЕ (изымается мастером)
Модель: _____
Серийный номер: _____
Дата приобретения: _____
Вид дефекта: _____
_____
Проведенные работы: _____
_____
Ф.И.О. потребителя: _____
_____
Адрес: _____
_____
Телефон: _____
Дата ремонта: _____
Мастер: _____
_____
_____
Место штампа

(вырезать по пунктиру)

<b>körting</b> ТАЛОН НА ГАРАНТИЙНОЕ ОБСЛУЖИВАНИЕ (изымается мастером)
Модель: _____
Серийный номер: _____
Дата приобретения: _____
Вид дефекта: _____
_____
Проведенные работы: _____
_____
Ф.И.О. потребителя: _____
_____
Адрес: _____
_____
Телефон: _____
Дата ремонта: _____
Мастер: _____
_____
_____
Место штампа

# körting

RUS

OGG 771 v2.0 d20240202

По всем вопросам сервисного и гарантийного обслуживания техники Körting обращайтесь в авторизованный сервисный центр Вашего города. Подробную информацию и адрес сервисных центров Вы можете найти на официальном сайте [korting.ru](http://korting.ru)

**Сервисная поддержка Körting:**

Тел.: 8(800)550-78-62 (круглосуточно)

Email: [service@korting.ru](mailto:service@korting.ru)

**Информационная линия Körting:**

Тел.: +7(495)150-64-14 (Москва и МО)

Тел.: 8(800)500-68-92 (Регионы России)

Email: [info@korting.ru](mailto:info@korting.ru)

